

0	1	2	3	F115
4	5	6	7	F114
8	9	A	B	F113
C	D	E	F	F112

0	1	2	3	F111
4	5	6	7	F110
8	9	A	B	F109
C	D	E	F	F108

0	1	2	3	F17
4	5	6	7	F16
8	9	A	B	F15
C	D	E	F	F14

0	1	2	3	F13
4	5	6	7	F12
8	9	A	B	F11
C	D	E	F	F10

0	1	2	3	F215
4	5	6	7	F214
8	9	A	B	F213
C	D	E	F	F212

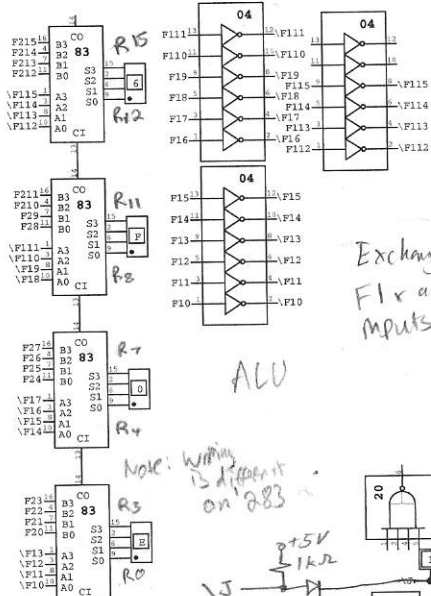
0	1	2	3	F211
4	5	6	7	F210
8	9	A	B	F209
C	D	E	F	F208

0	1	2	3	F27
4	5	6	7	F26
8	9	A	B	F25
C	D	E	F	F24

0	1	2	3	F23
4	5	6	7	F22
8	9	A	B	F21
C	D	E	F	F20

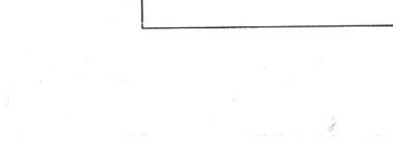
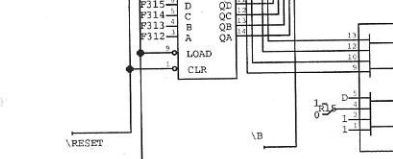
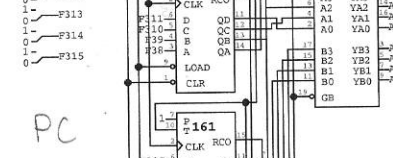
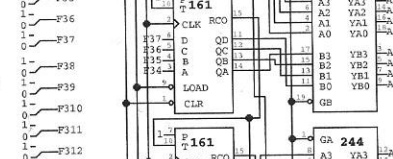
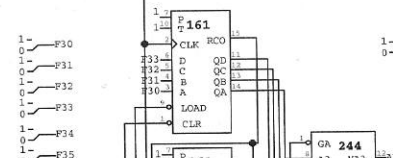
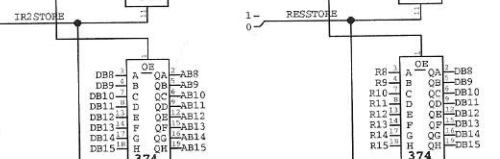
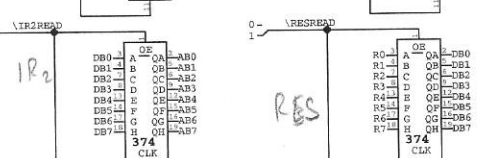
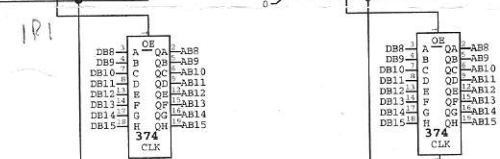
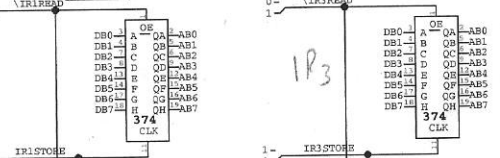
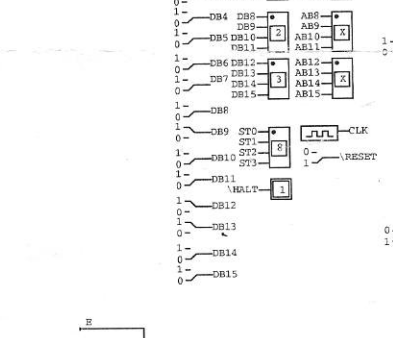
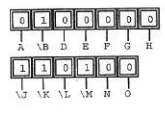
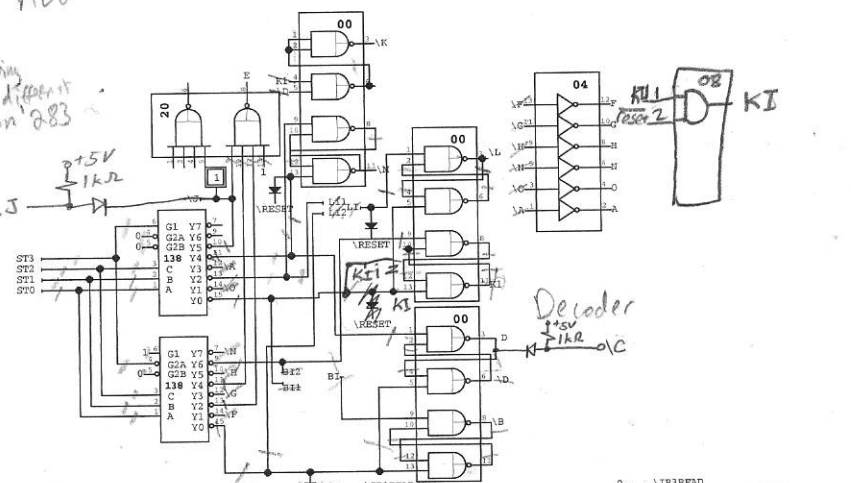


ALU

Exchanged  
F1x and F2x  
inputs

Note: wiring  
is different  
on 883

+5V  
1k $\Omega$



PC

SC

HOLD